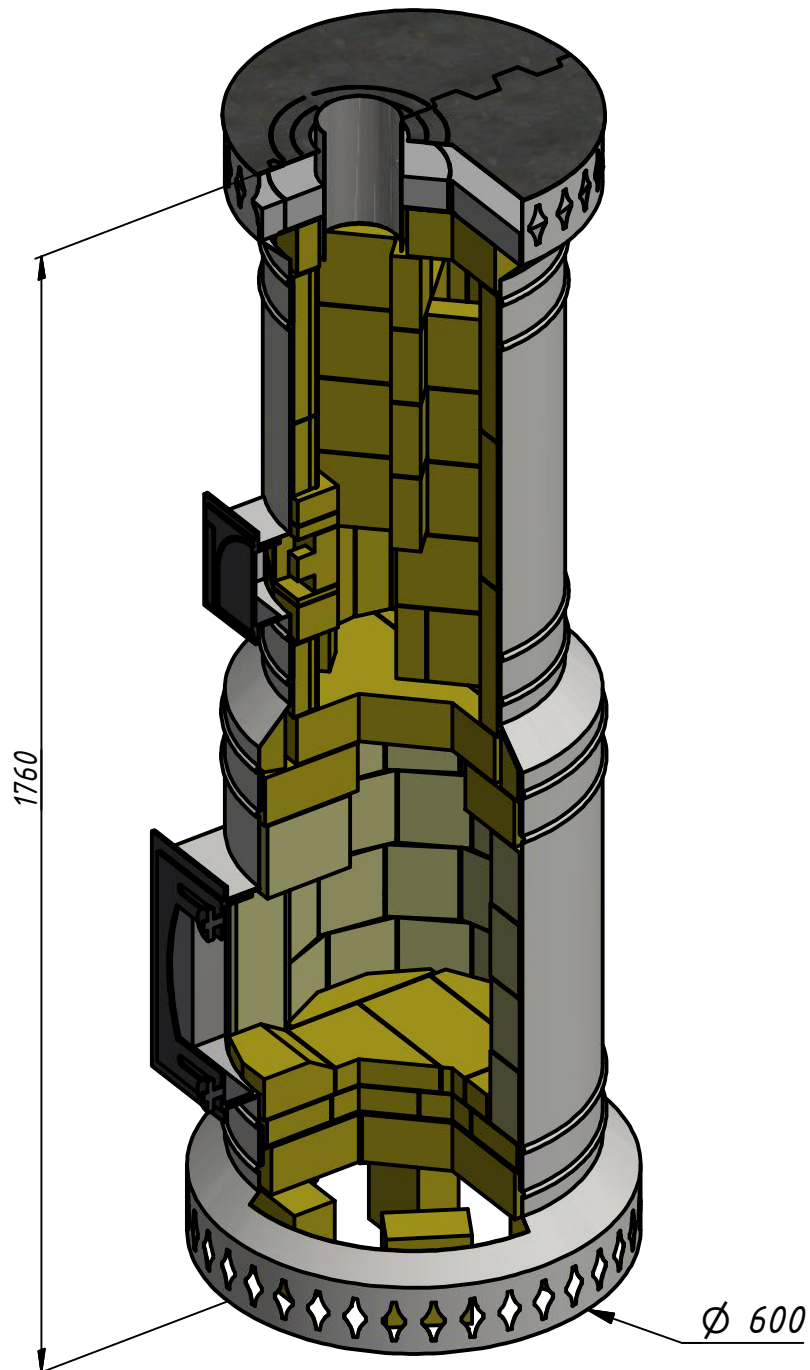


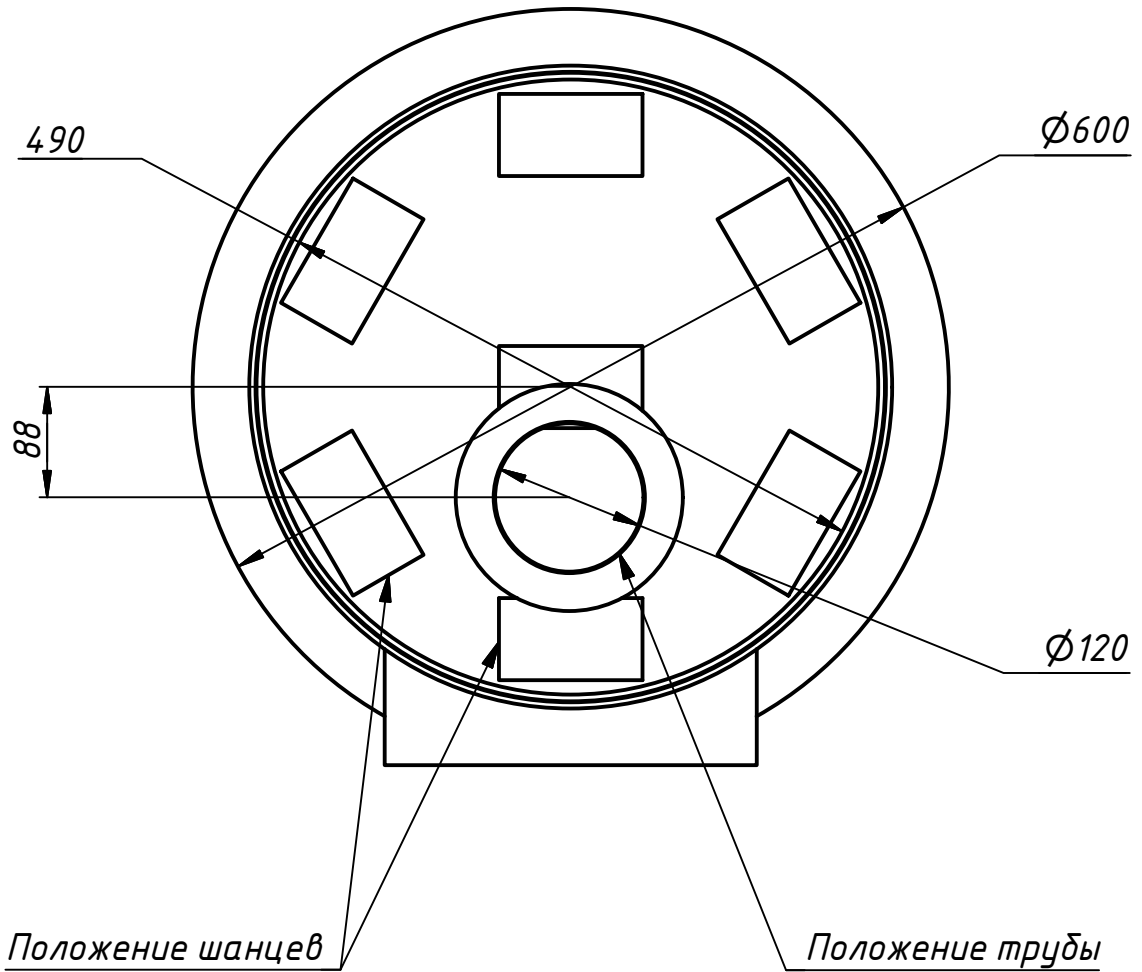
Лист 1 из 26
ПКО-15 Сборка

Листы 1 - 17 - схема сборки.
Листы 18 - 26 - комплектация.



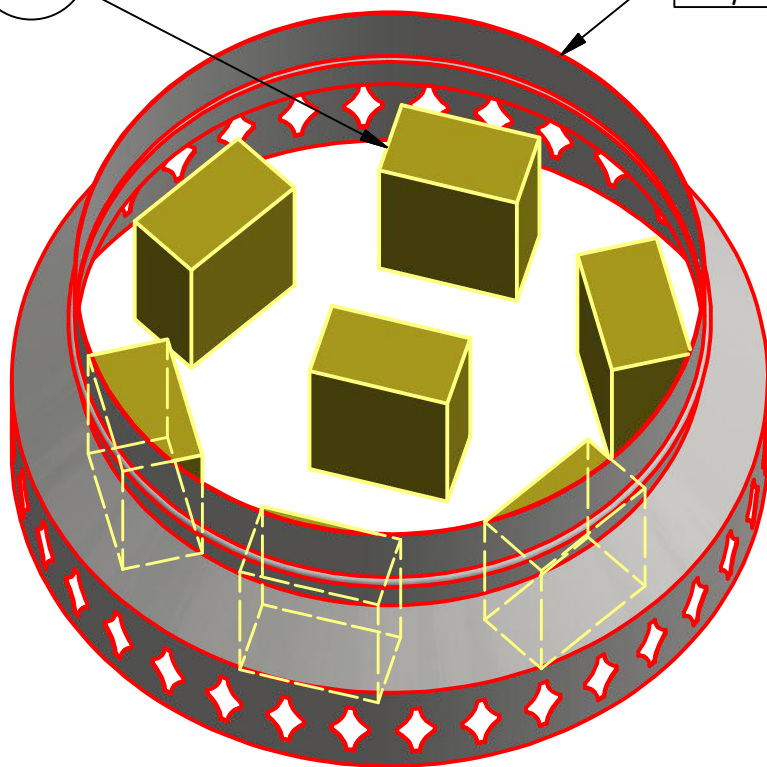
Габариты : Ø600 мм. x 1760 мм.
Масса : 320 кг.

Разметка основания

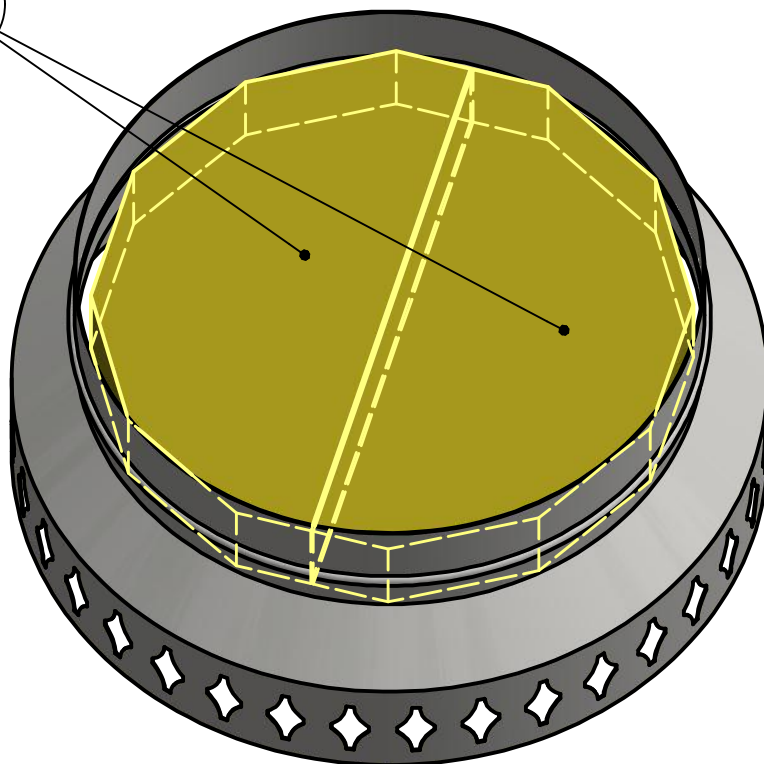


1/7

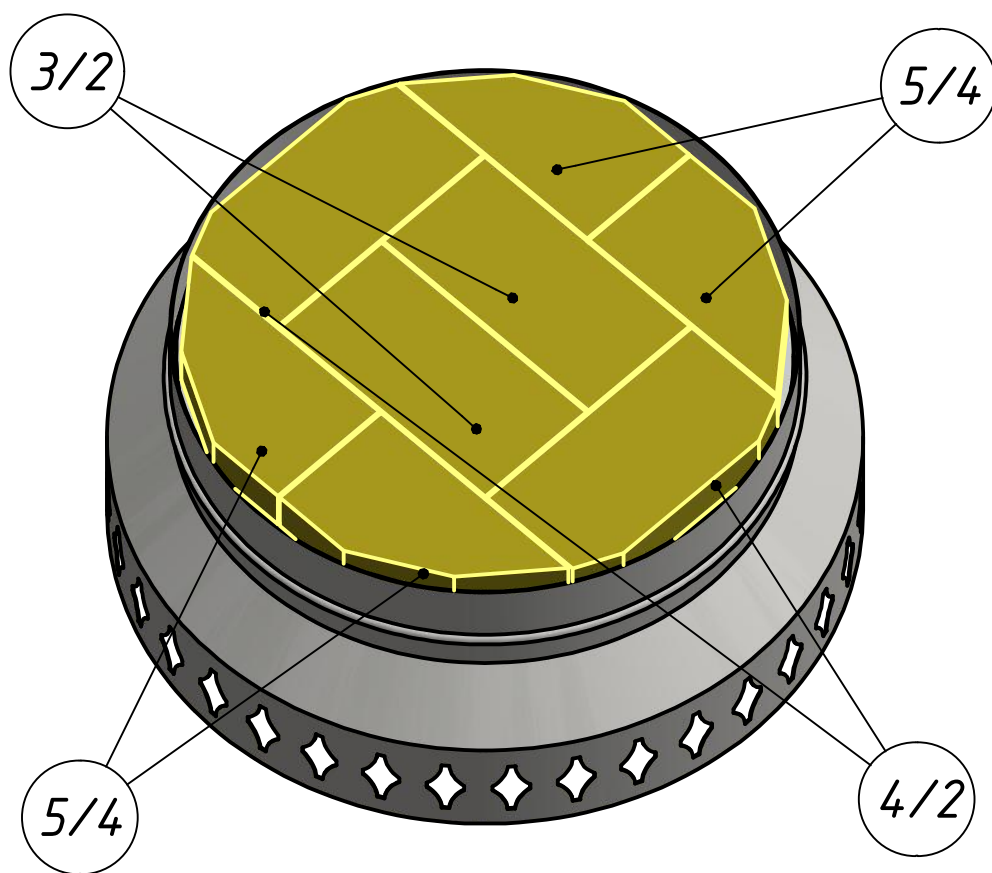
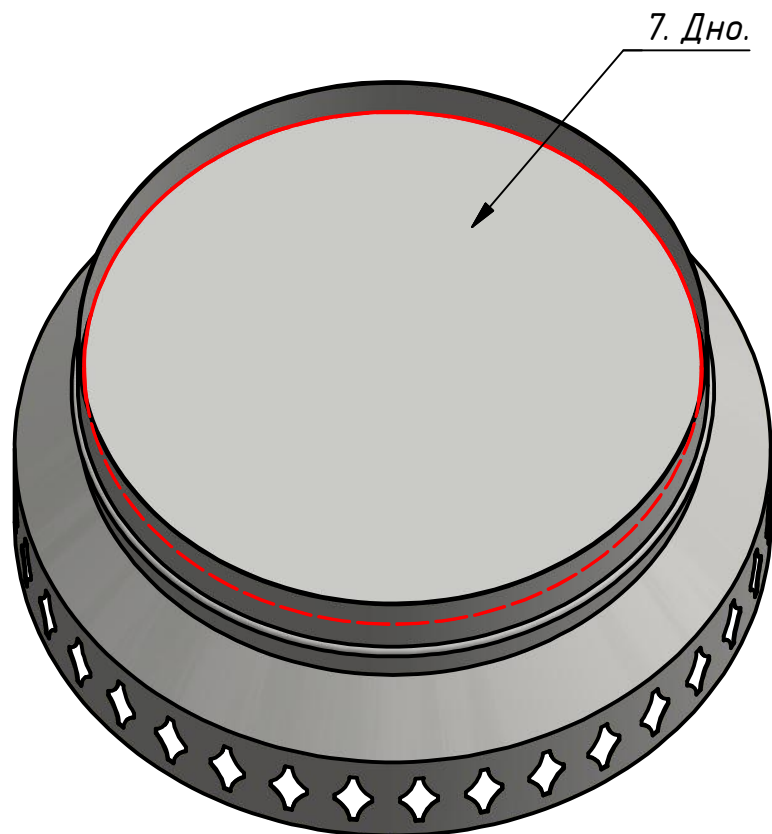
1. Нижнее фигурное
обрамление корпуса.



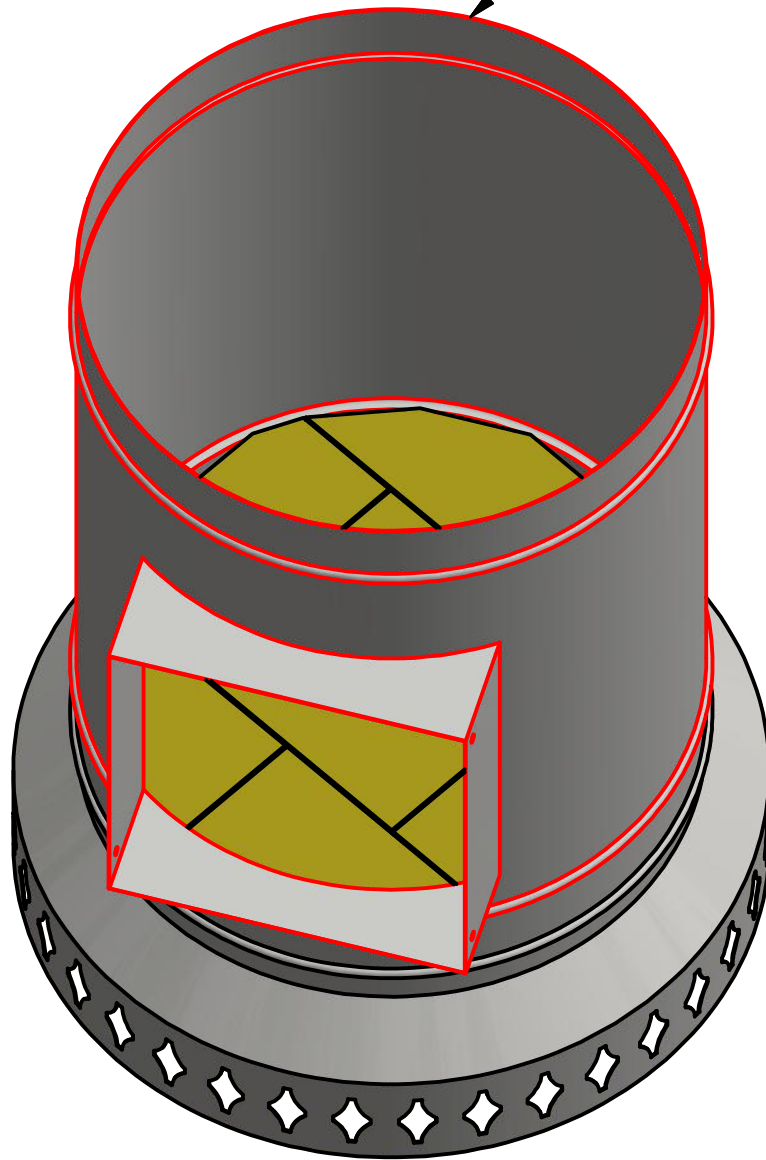
2/2

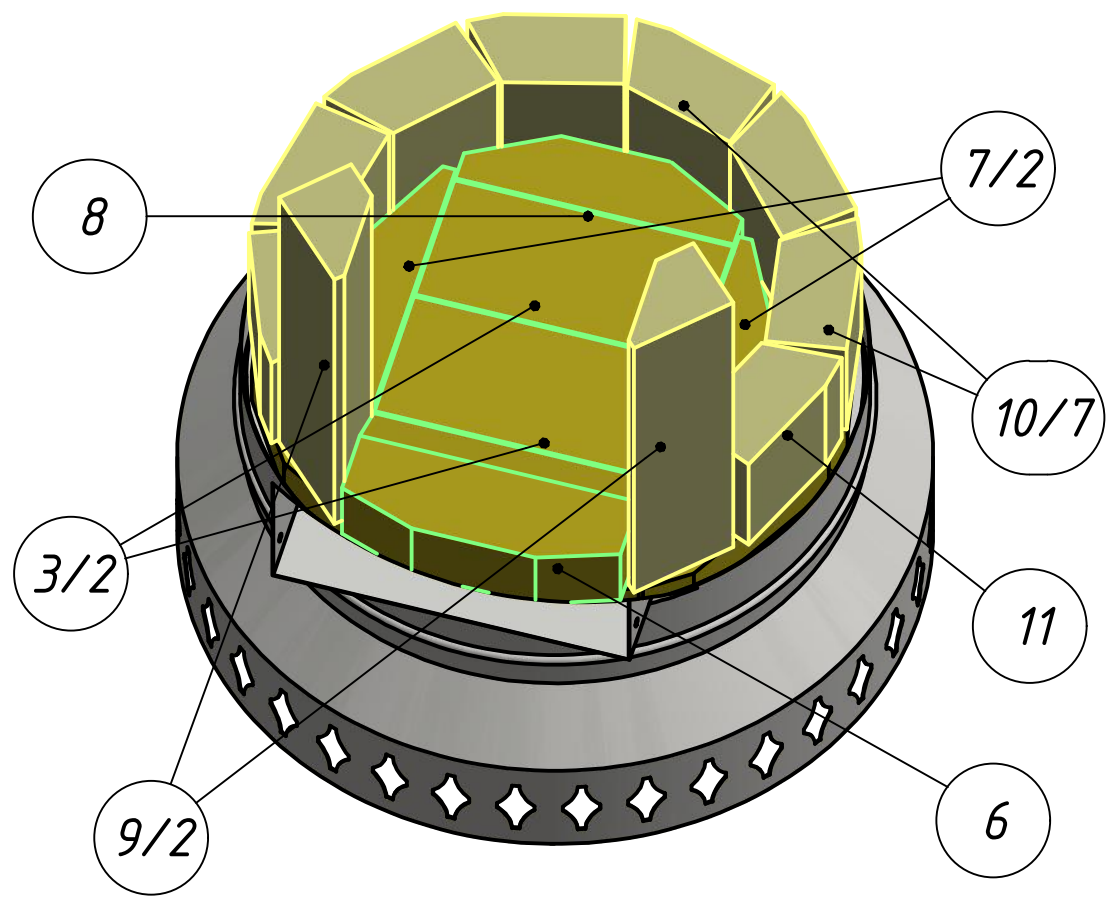


Лист 4 из 26
ПКО-15 Сборка

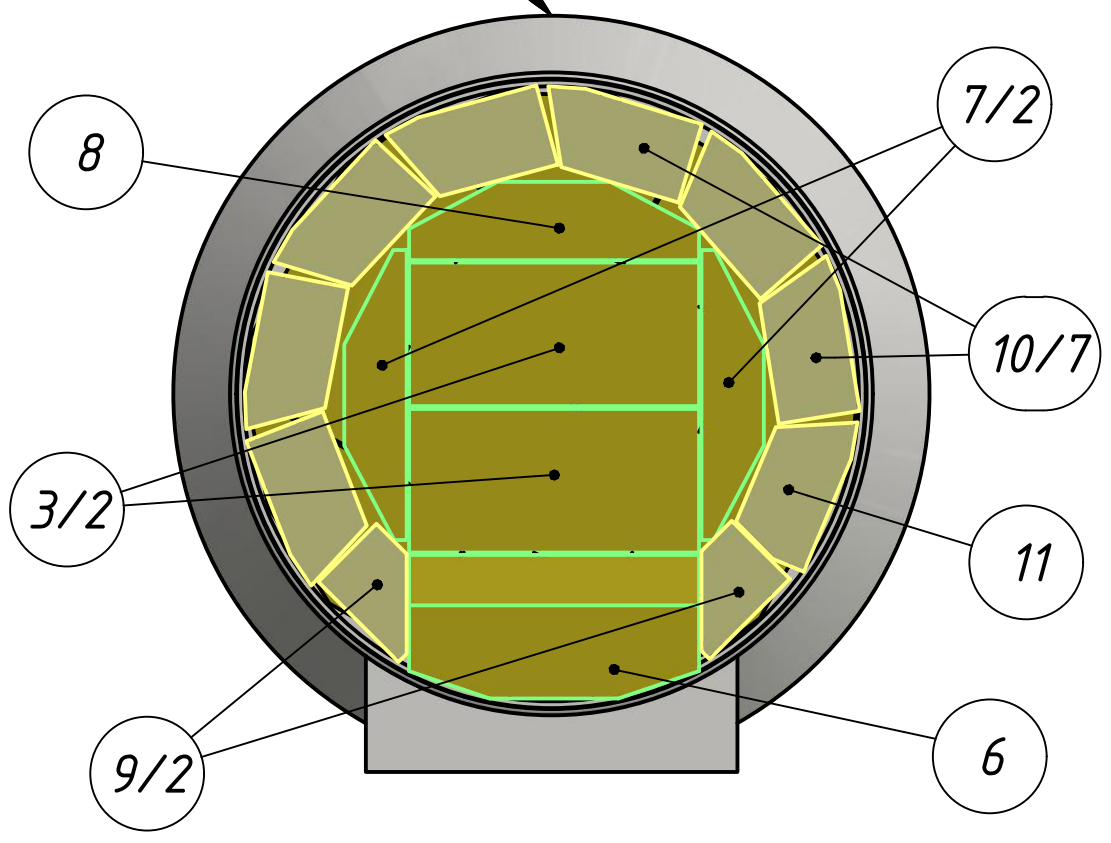


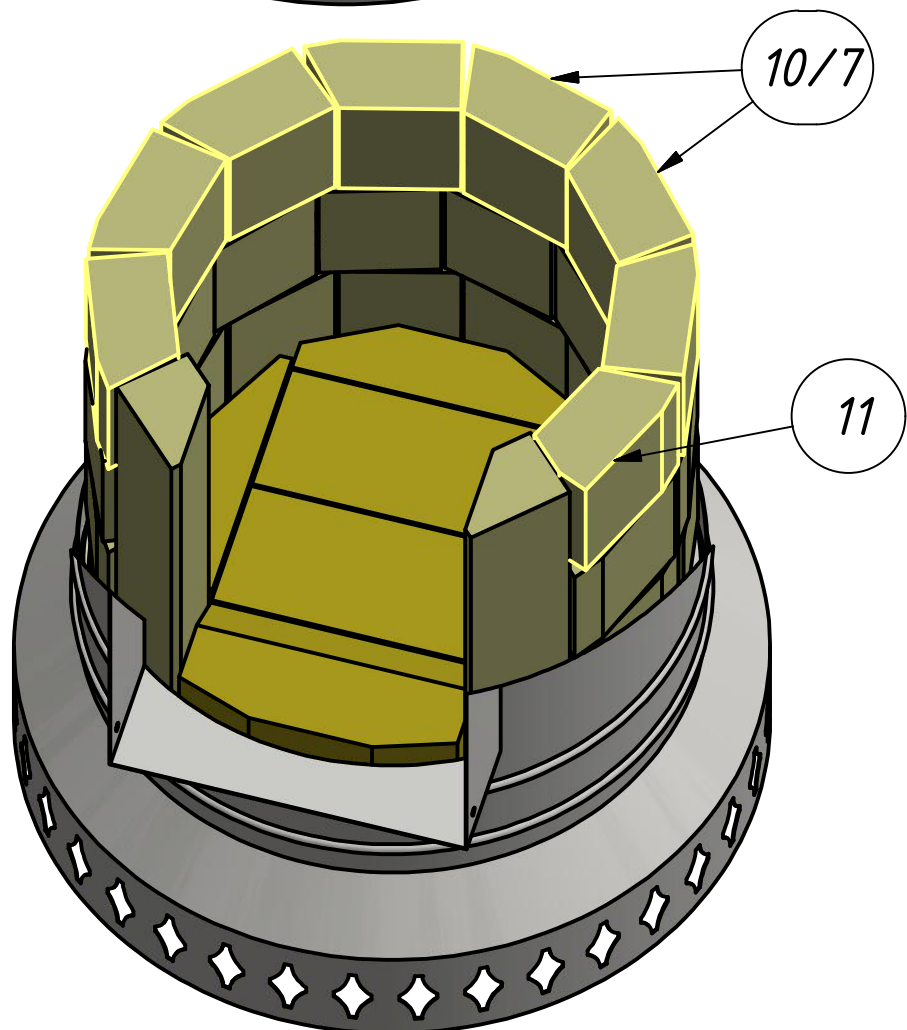
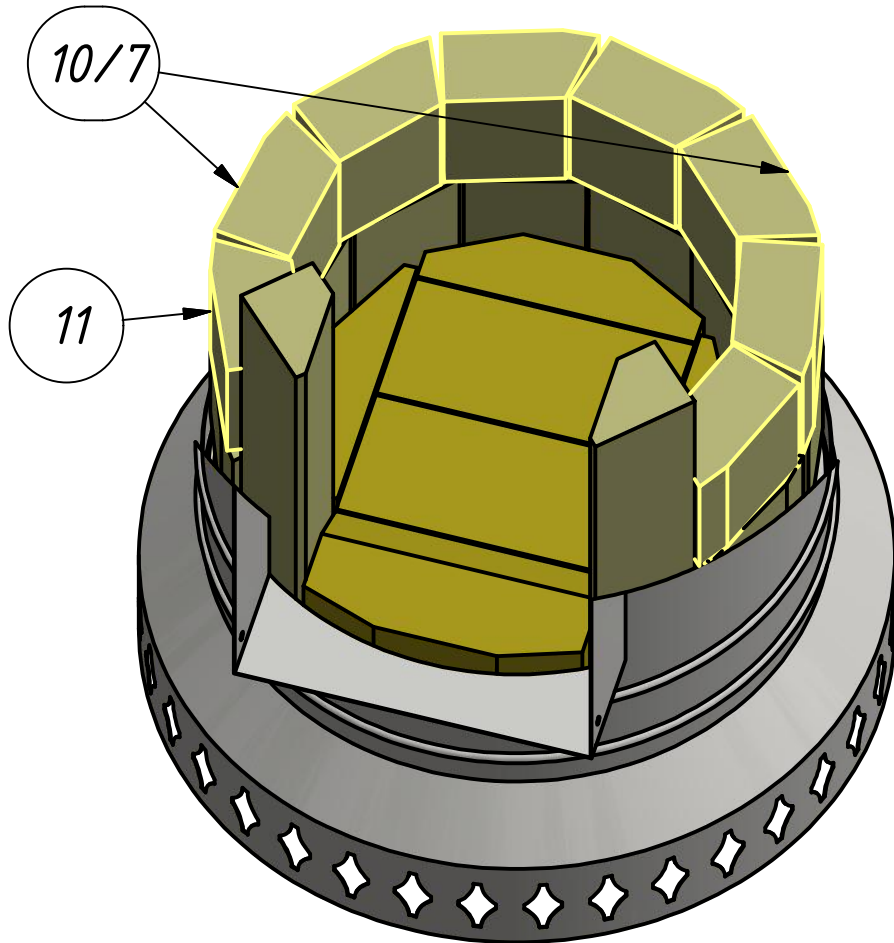
2. Корпус нижний.

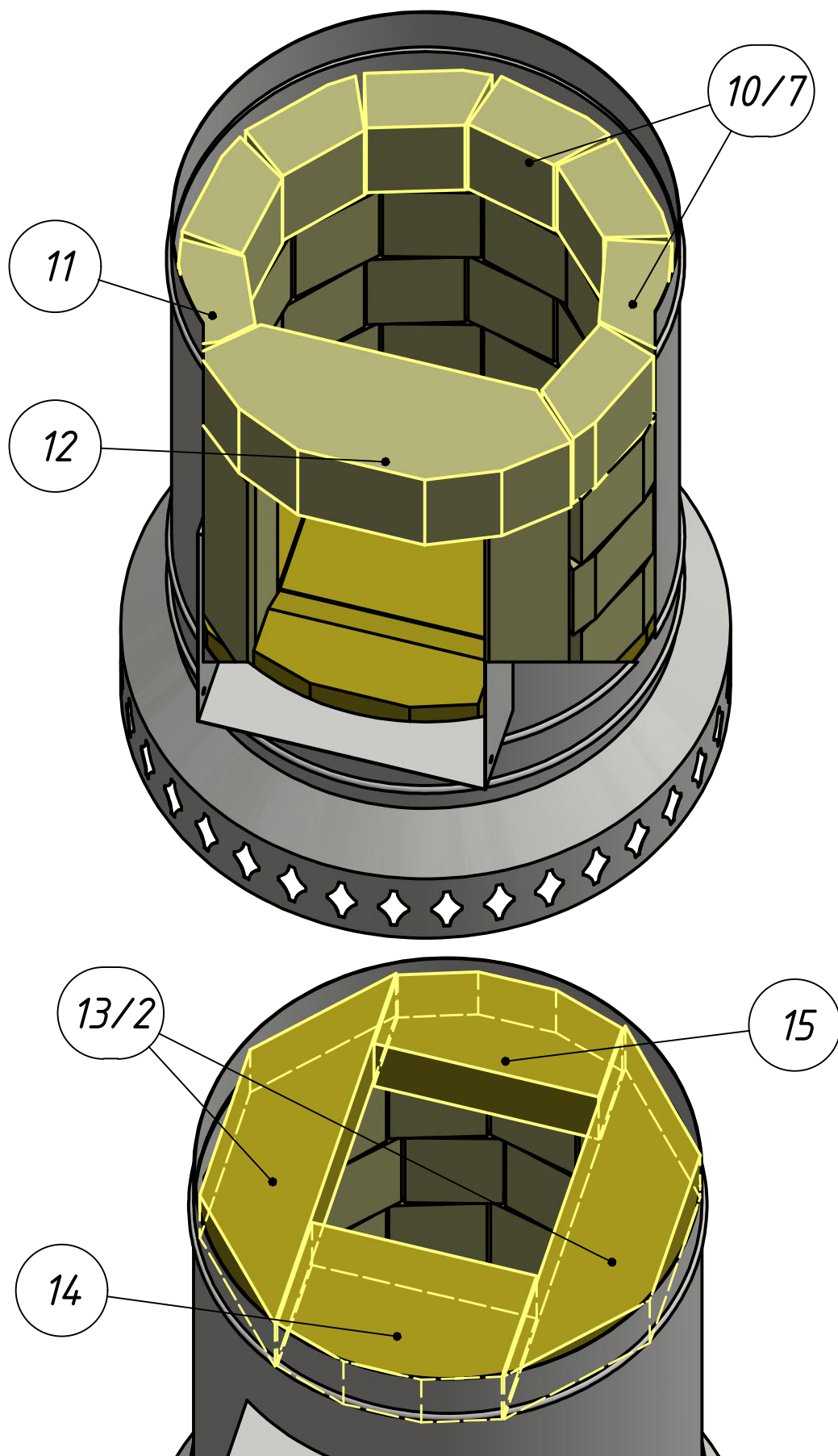


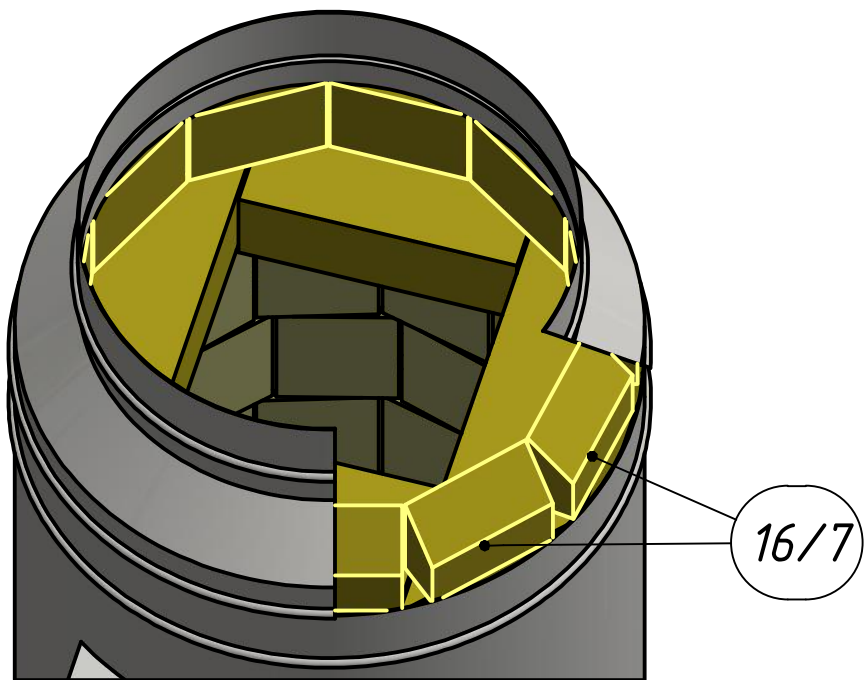
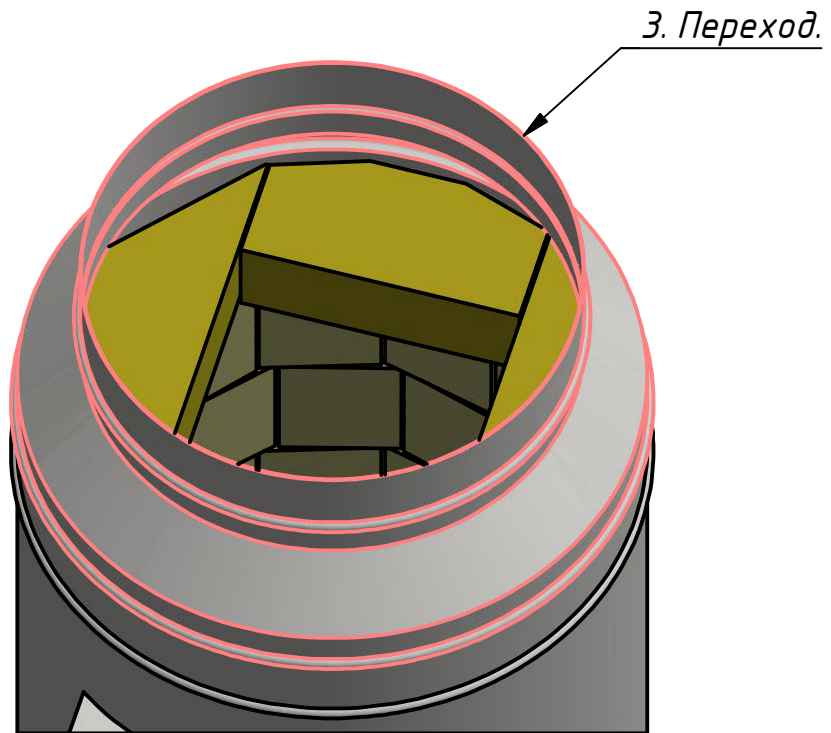


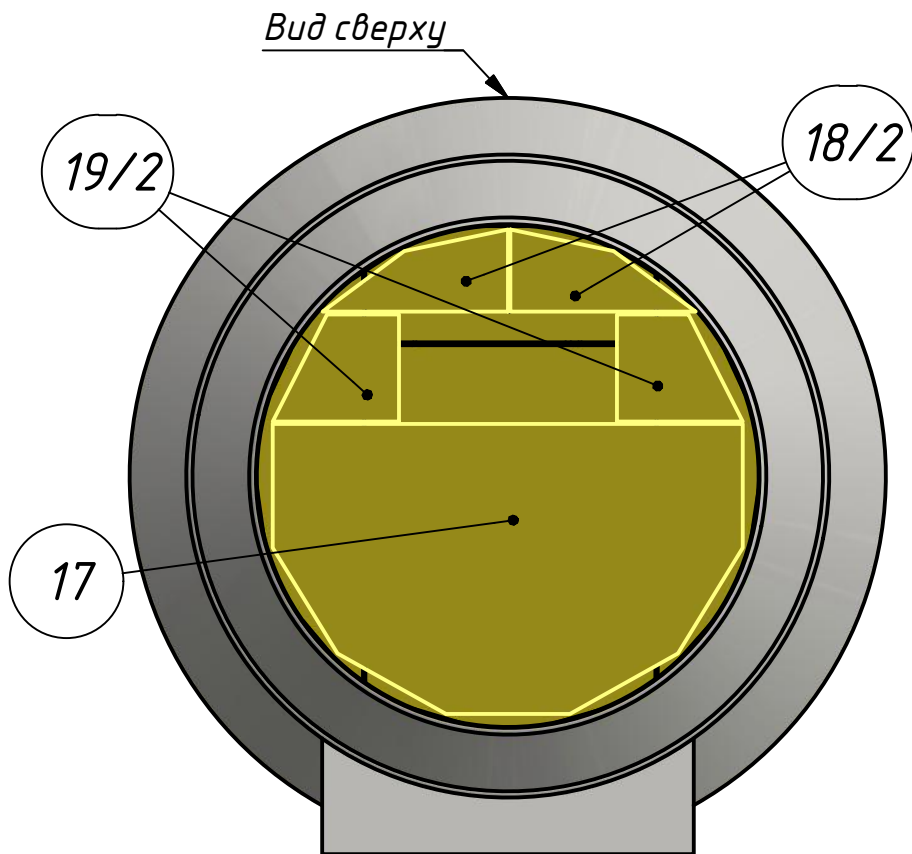
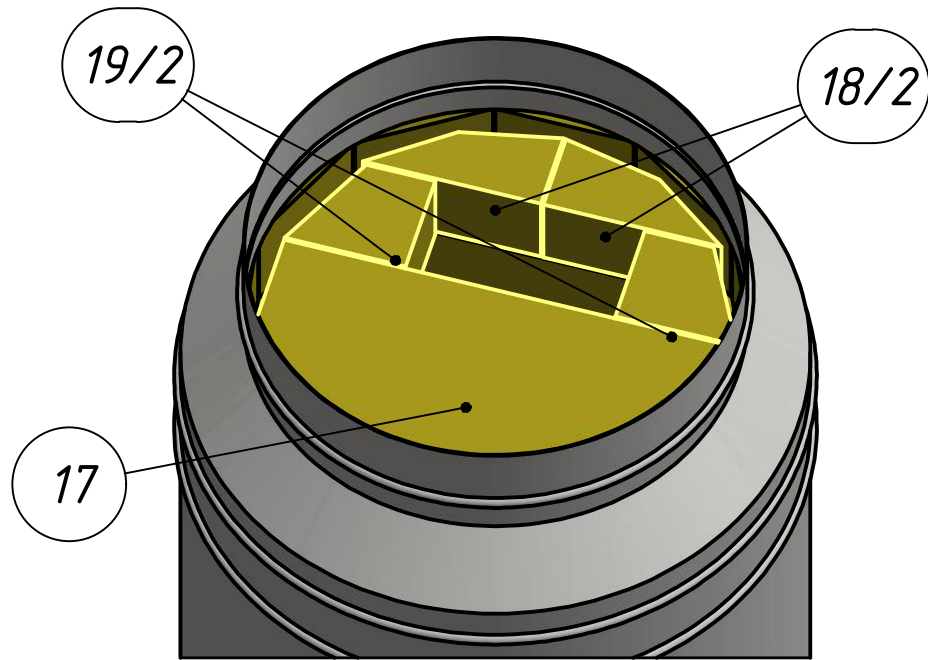
Вид сверху



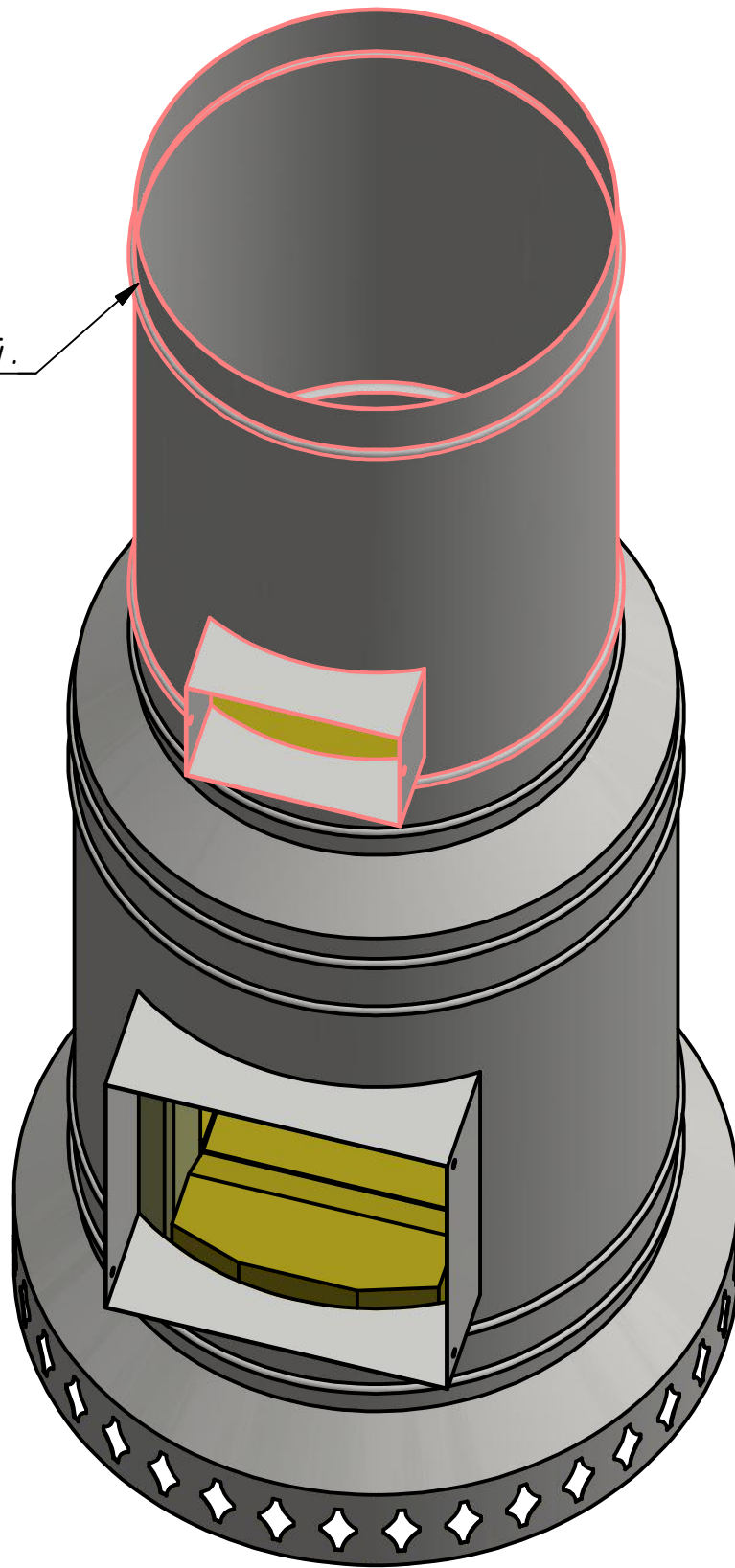


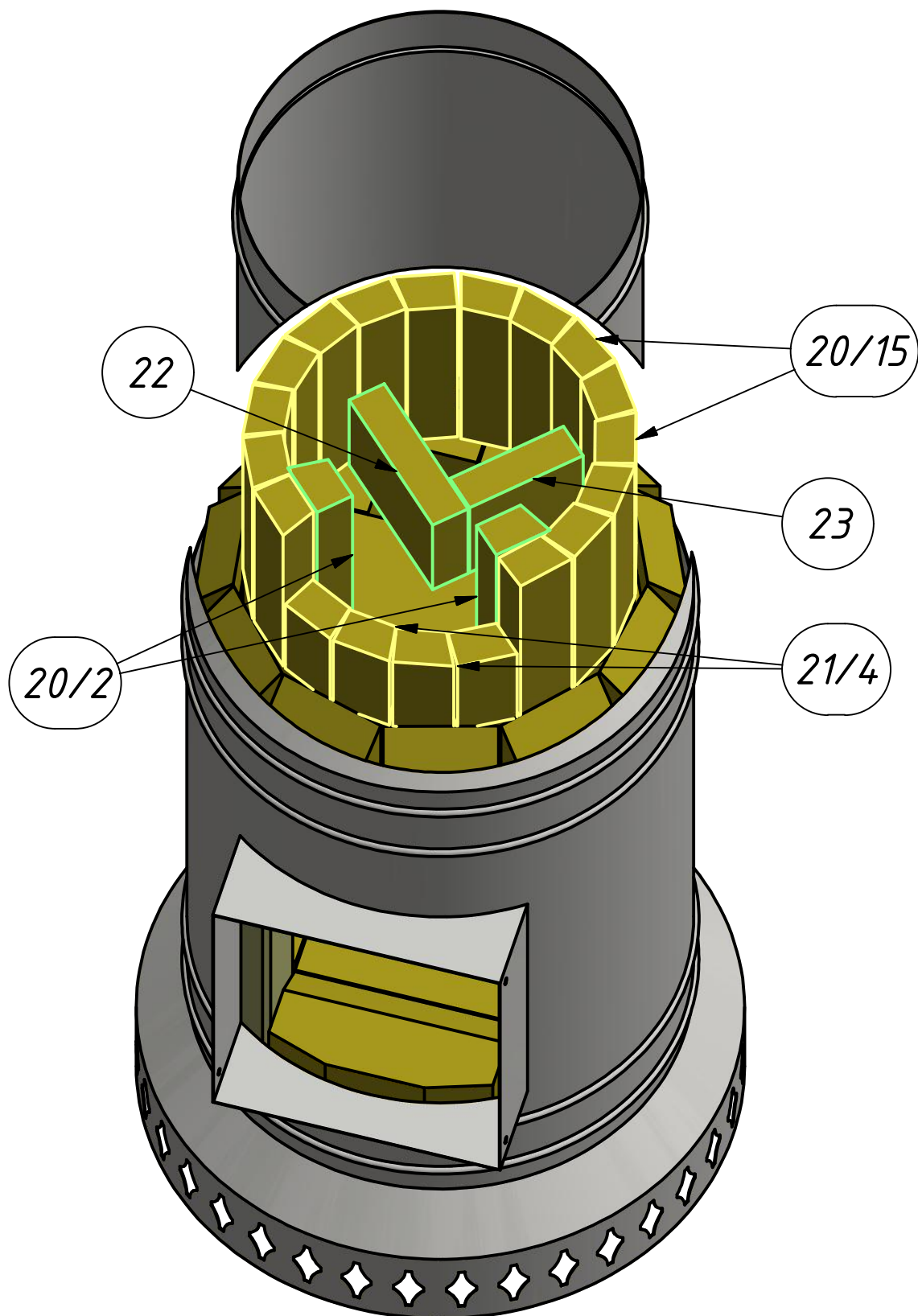


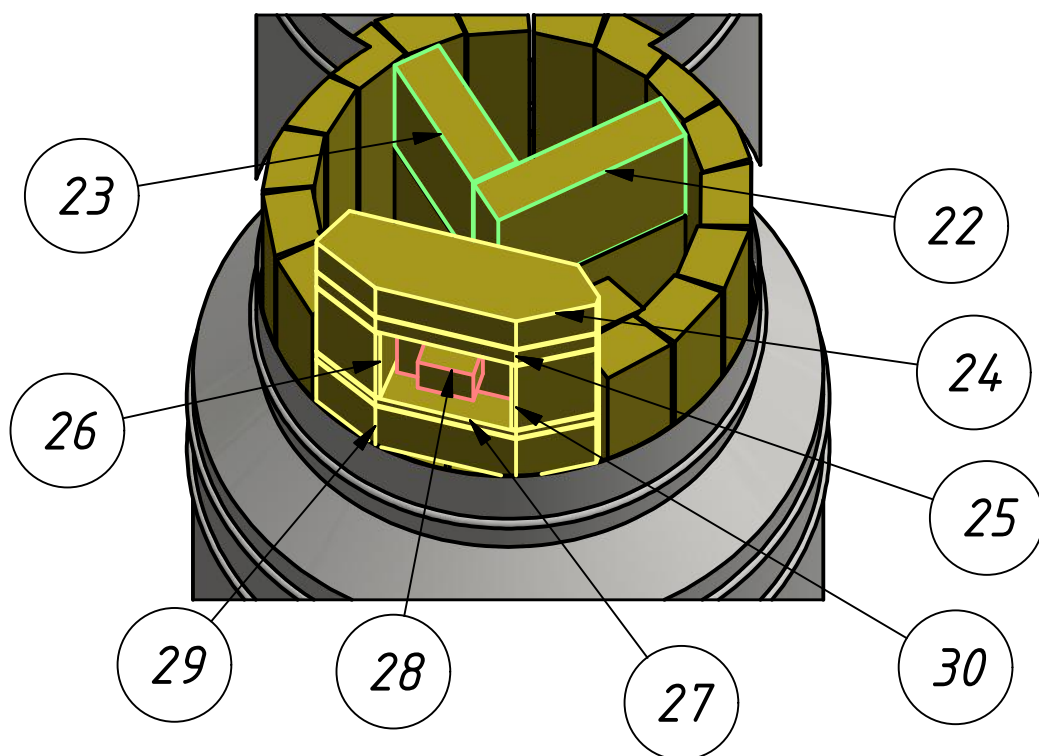




4. Корпус верхний.

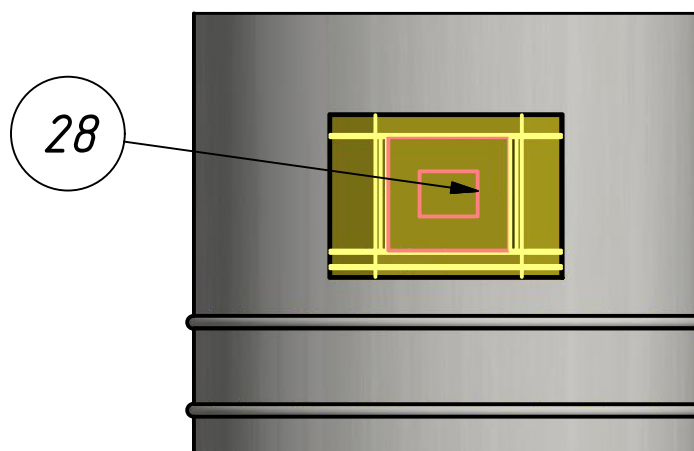


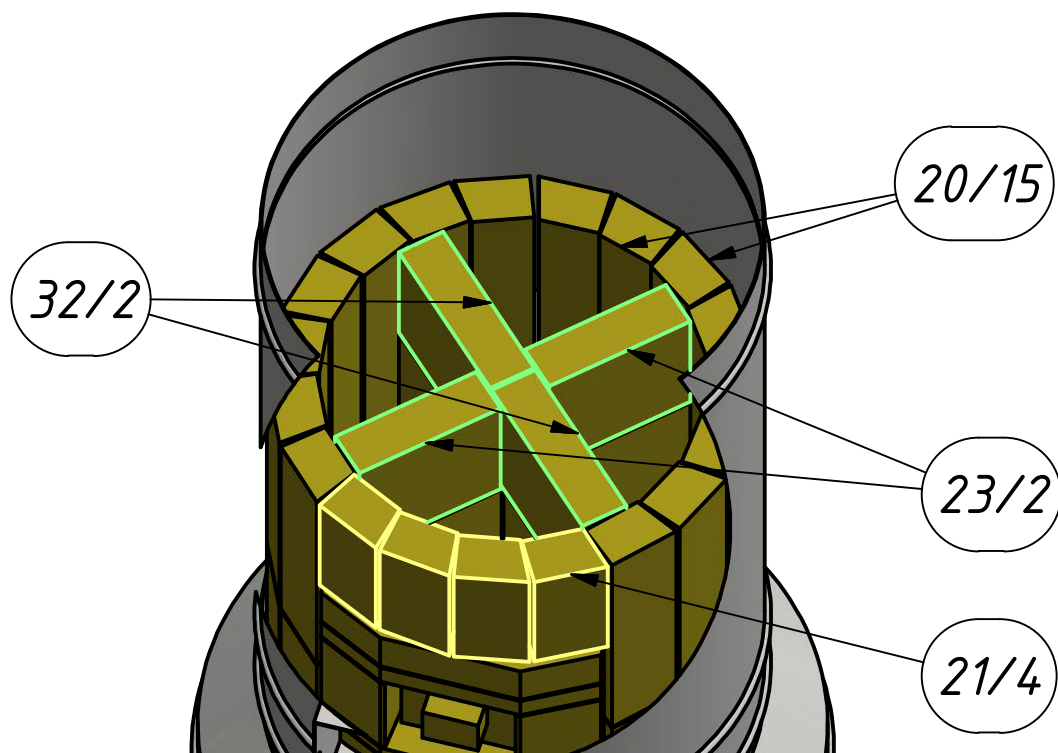
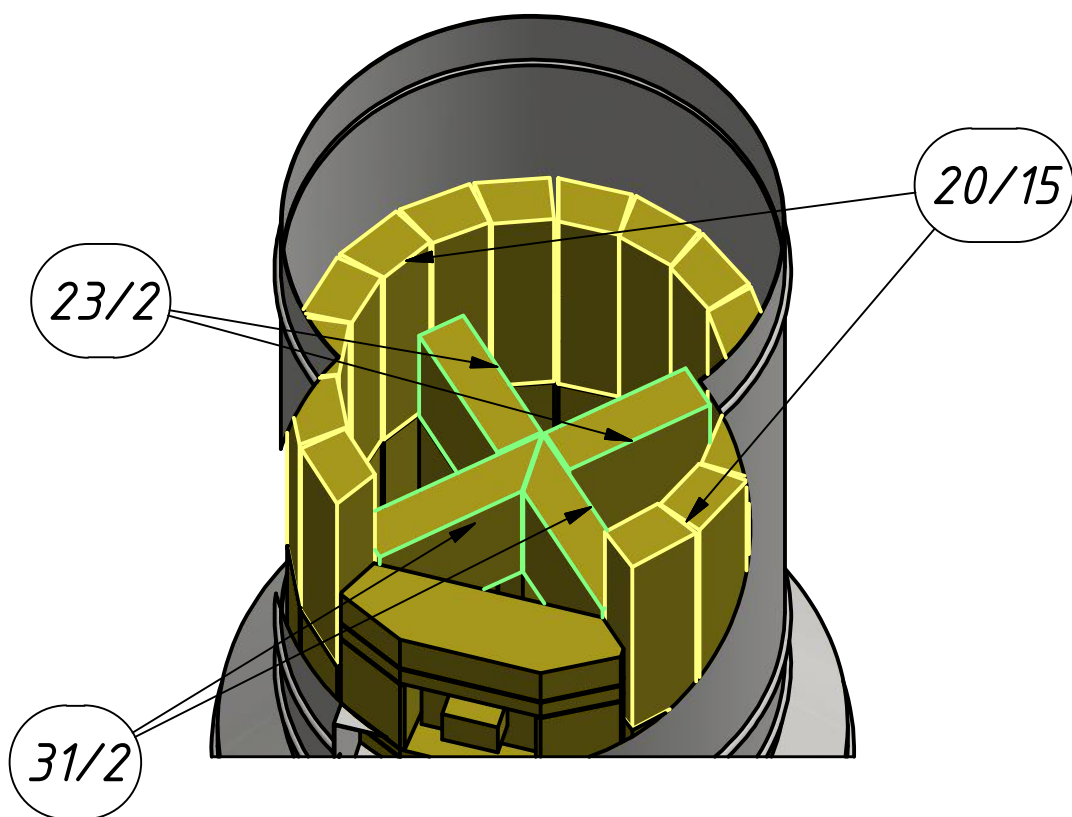




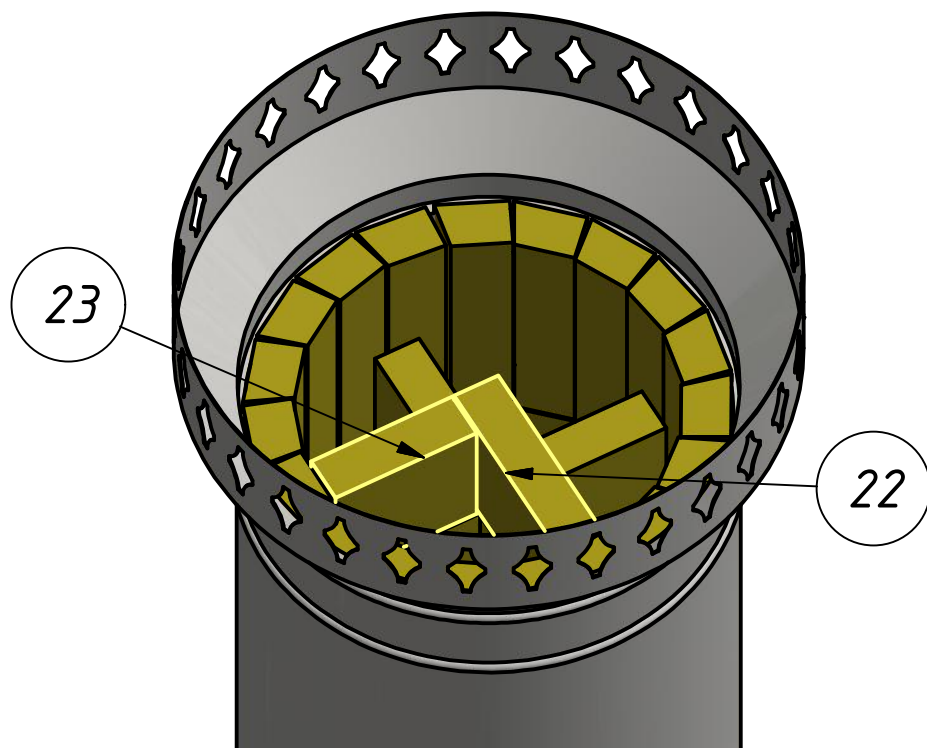
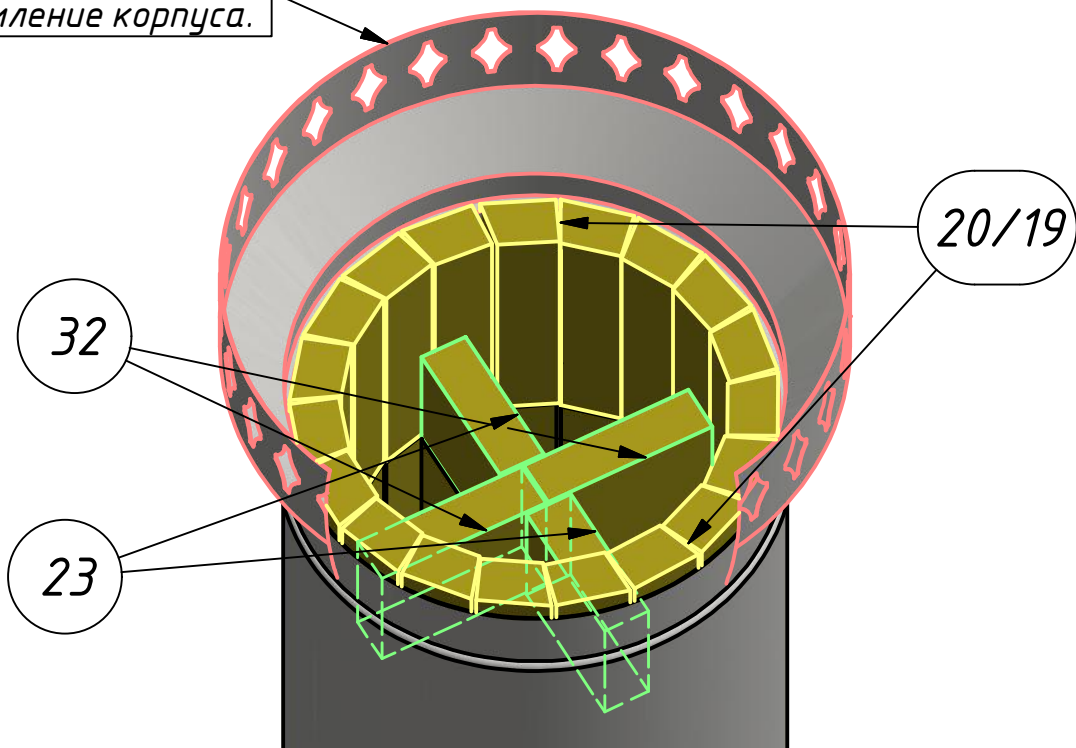
*Детали чистки расположить таким образом ,
чтобы съёмный элемент 28 оказался по центру
прочистного отверстия в корпусе .
Съёмный элемент 28 установить насухо.*

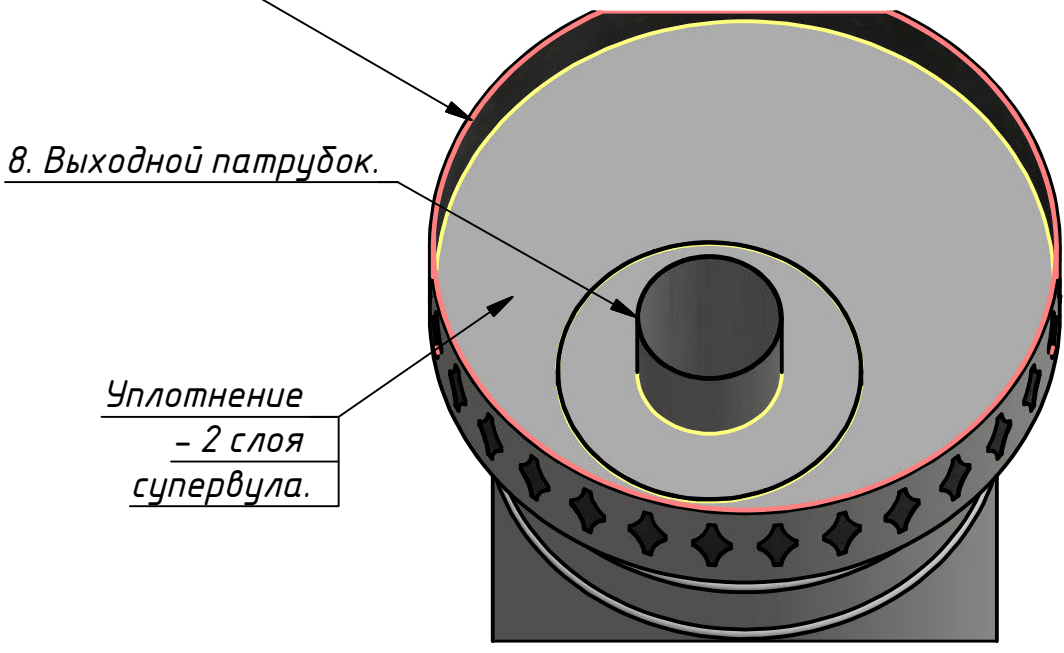
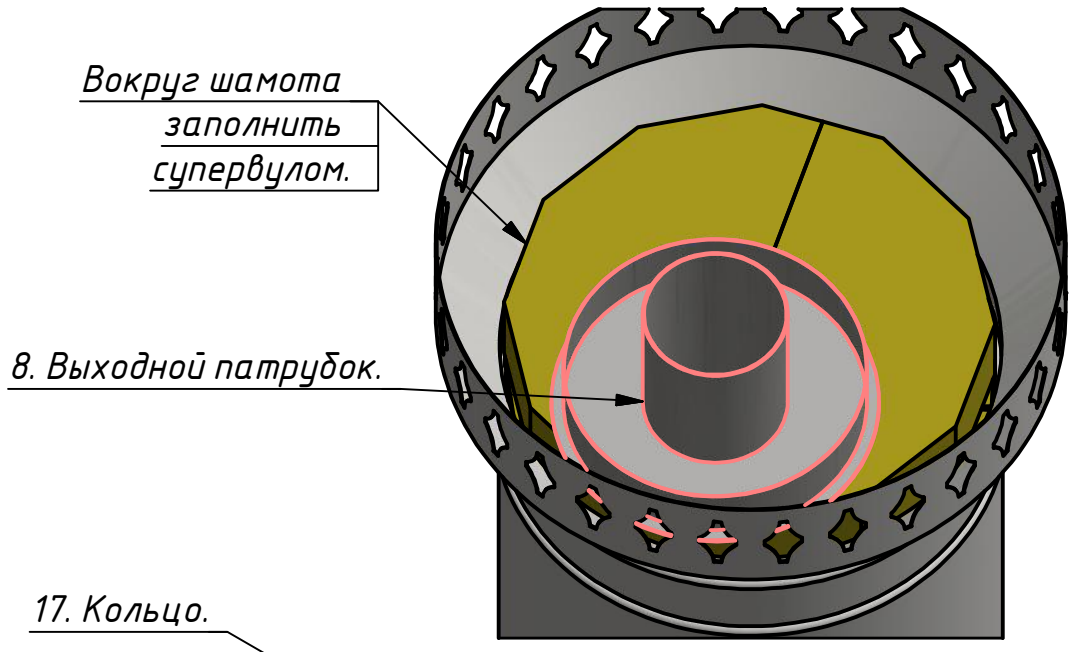
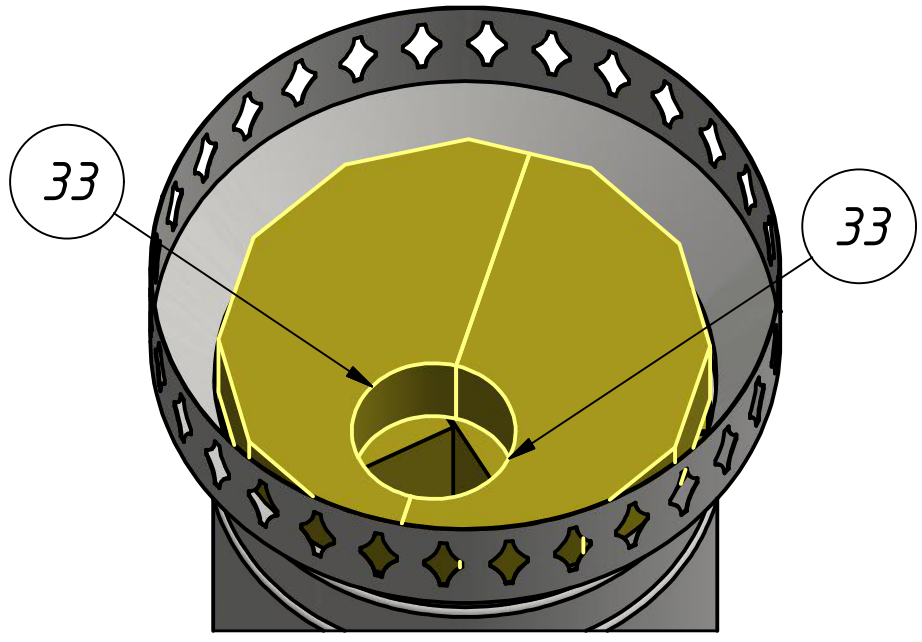
Вид спереди.





5. Верхнее фигурное
обрамление корпуса.

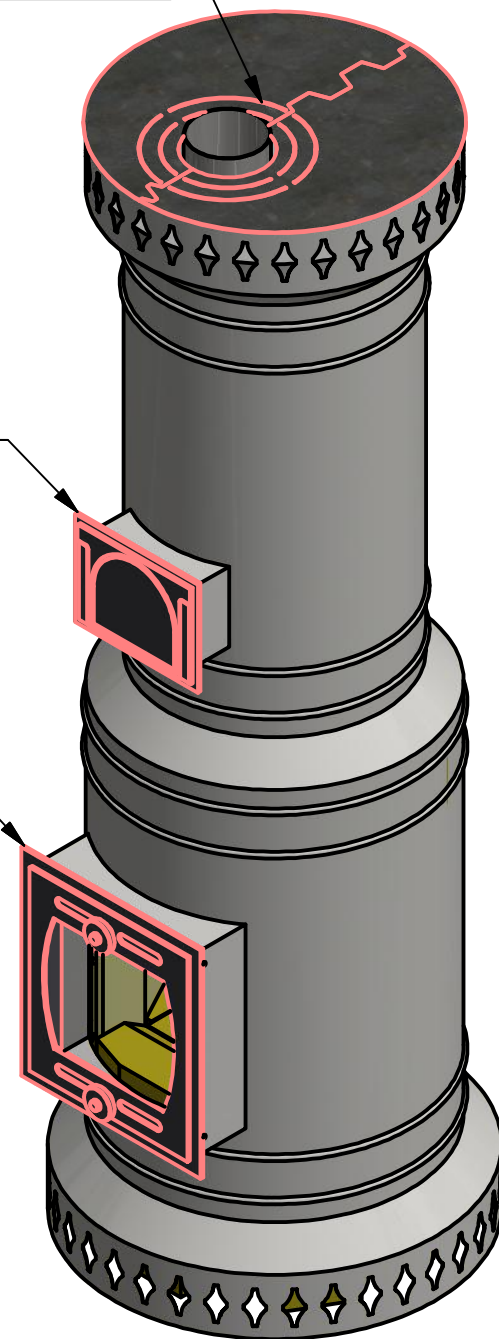




6. Крышка - подрезается
по месту под нужный
диаметр дымохода.

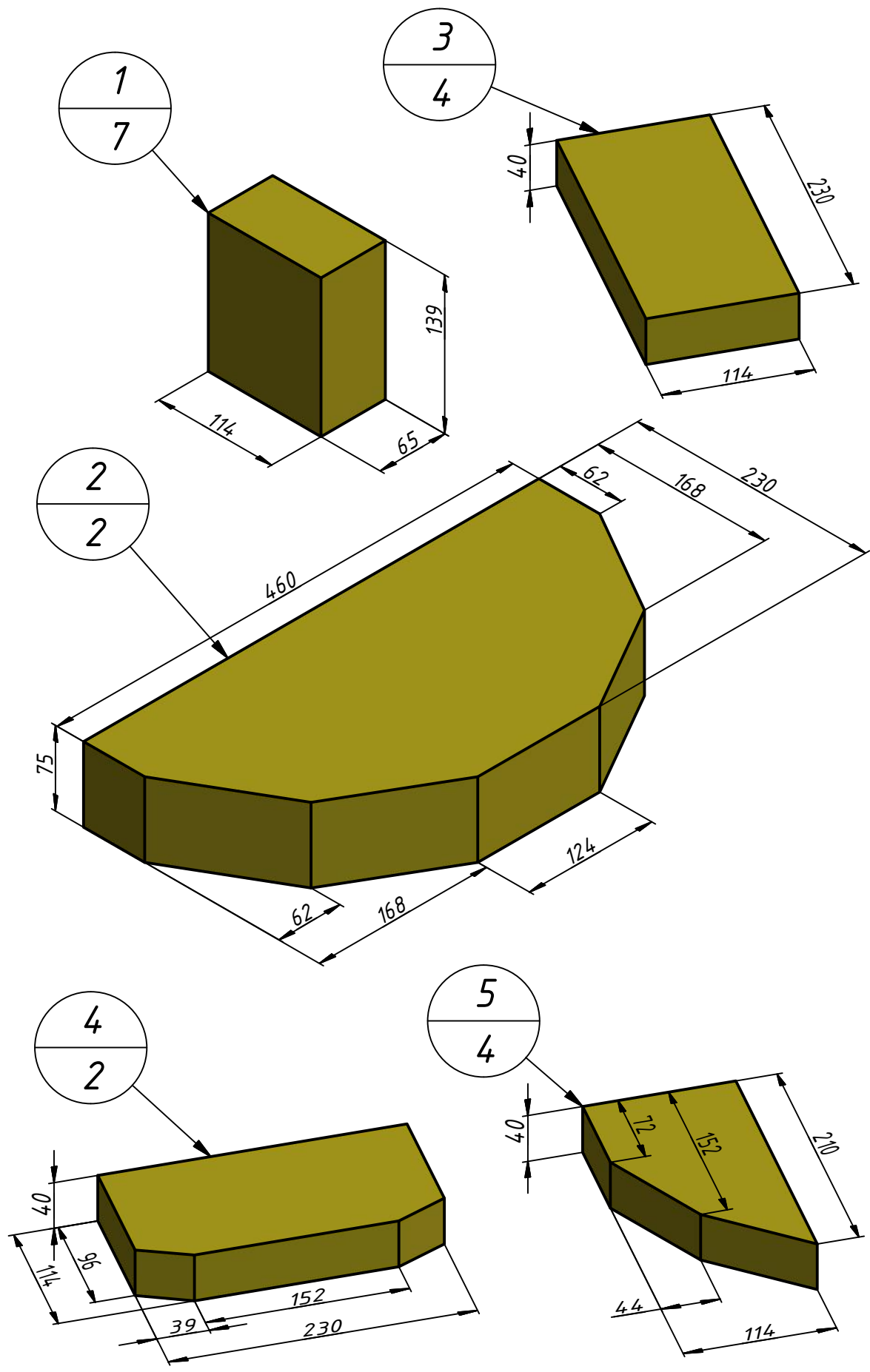
12. Дверка прочистная.

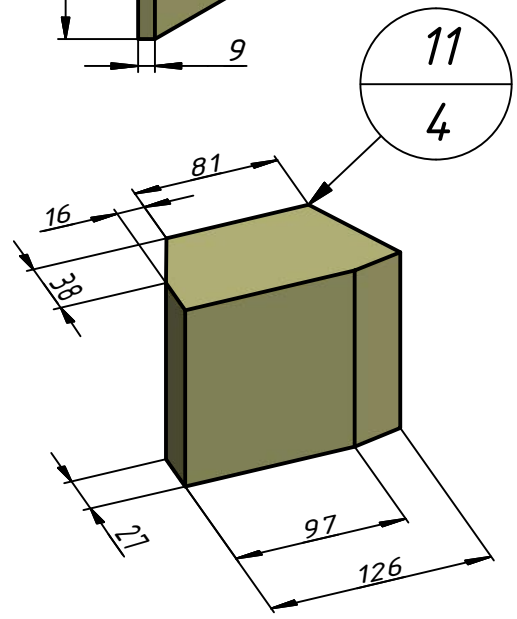
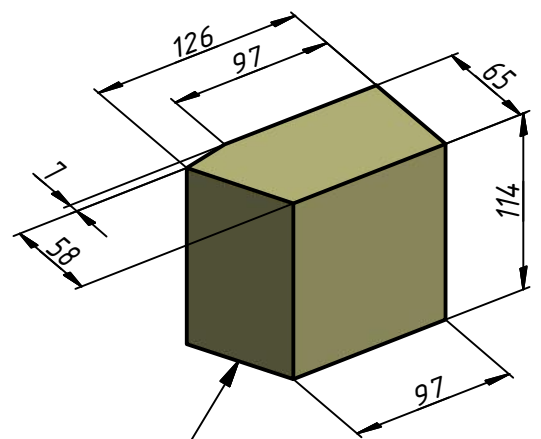
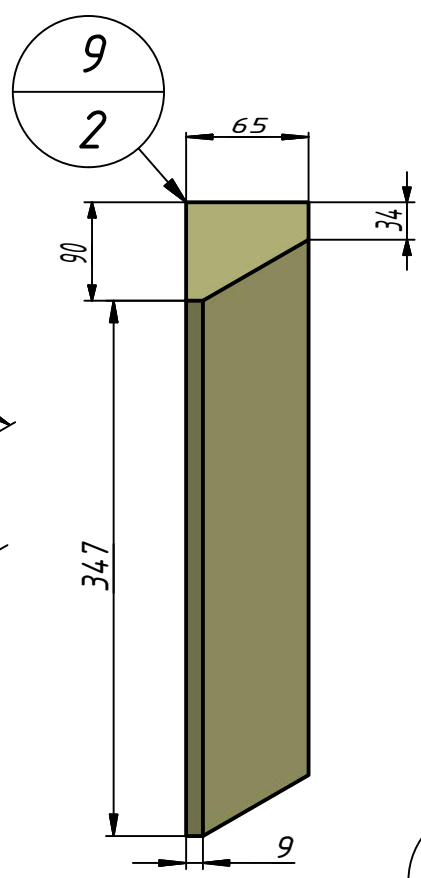
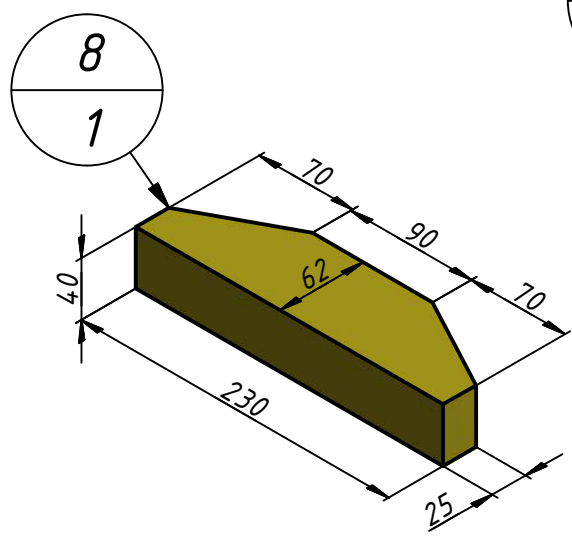
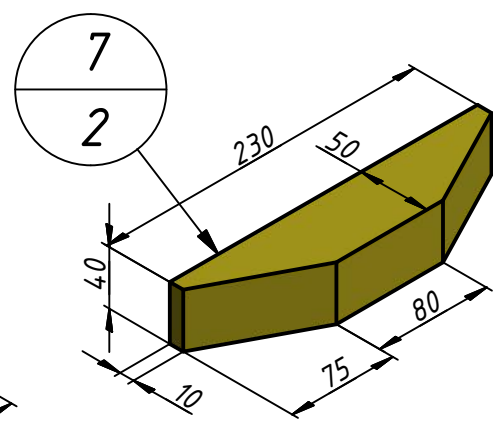
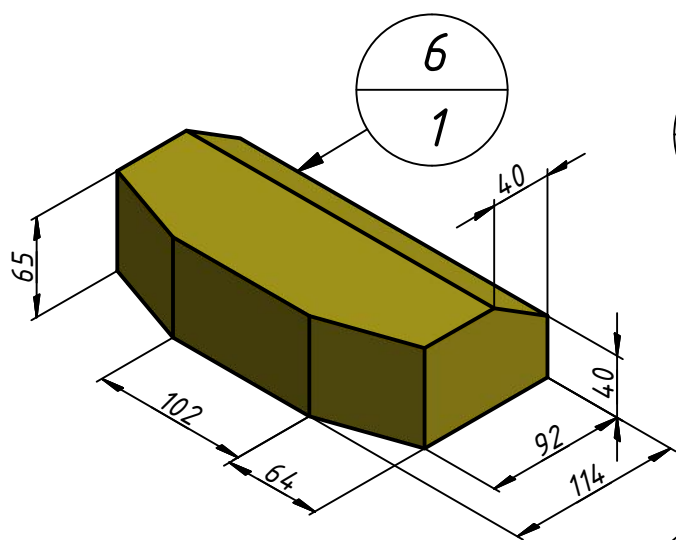
11. Дверка топочная.

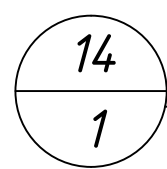
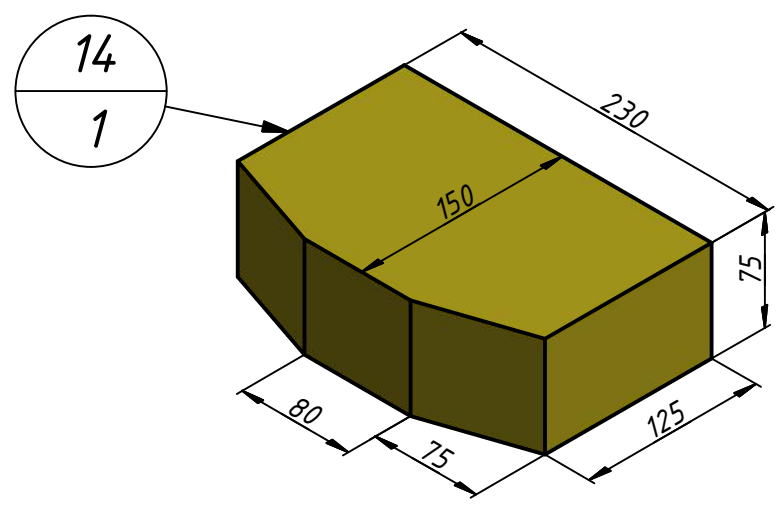
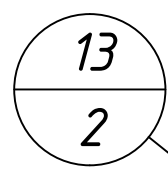
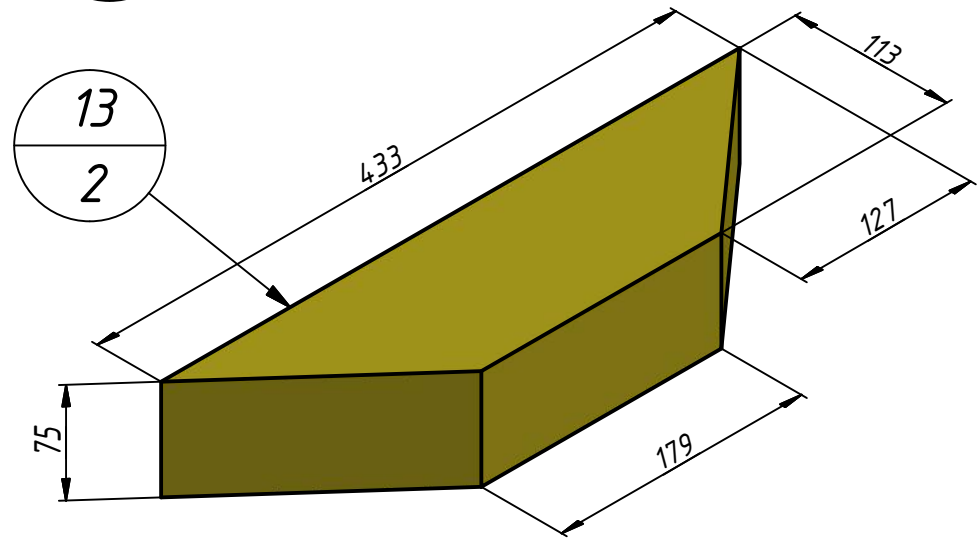
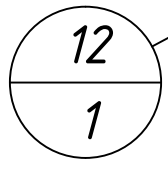
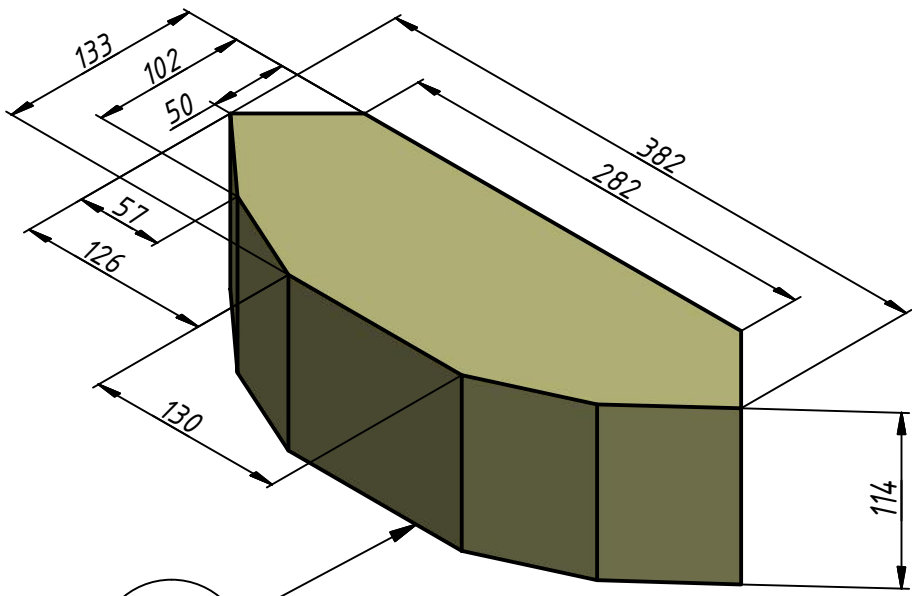


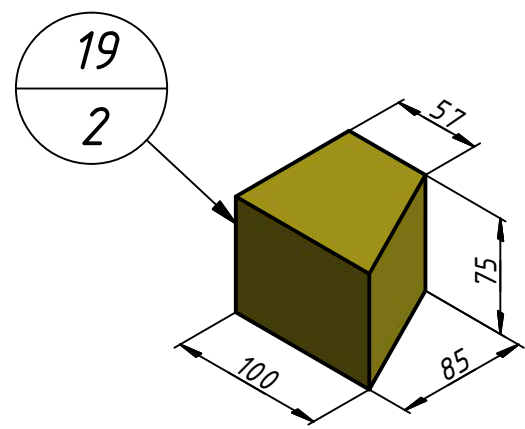
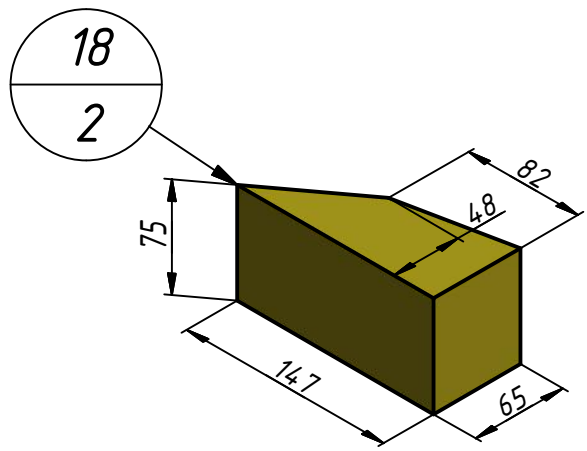
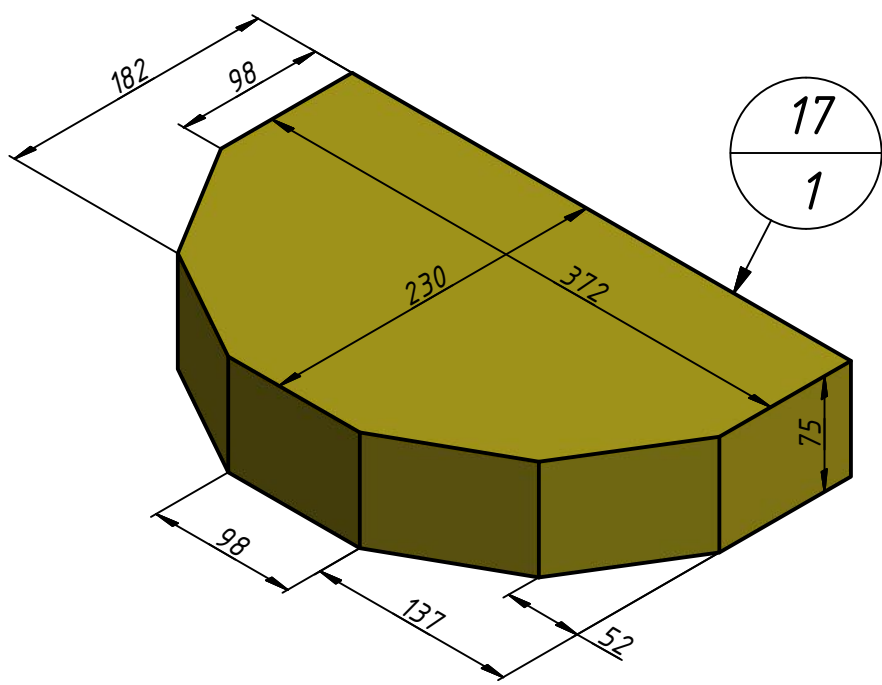
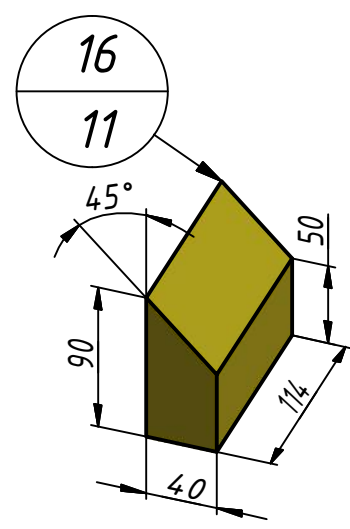
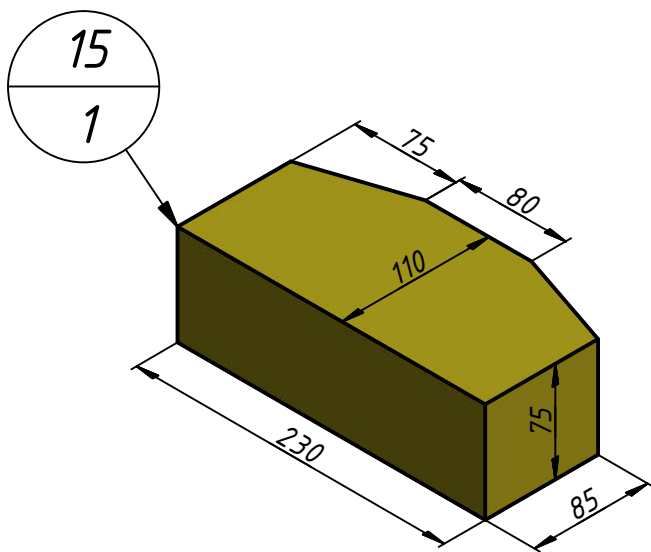
Комплектовочный лист:

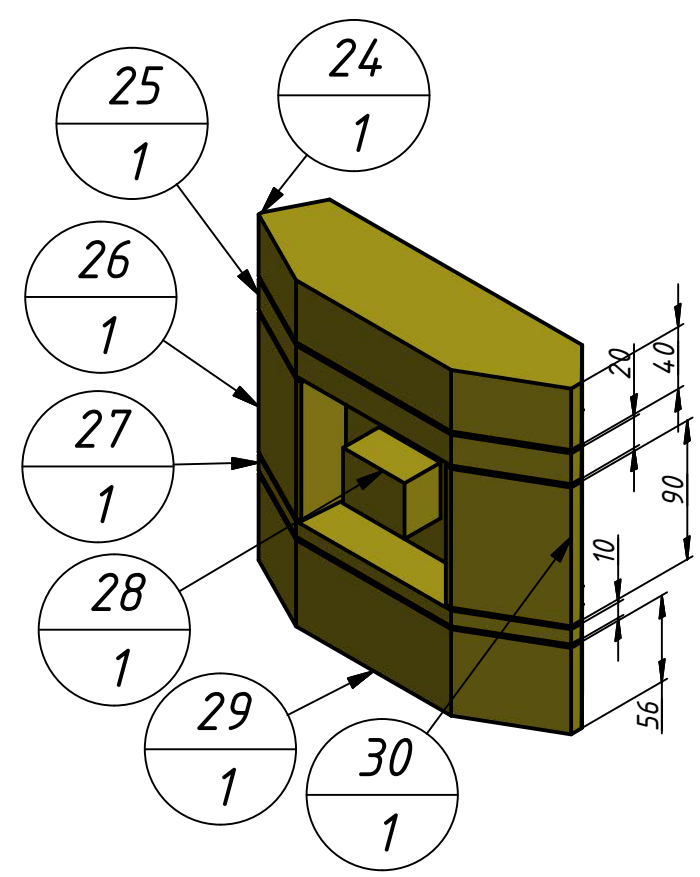
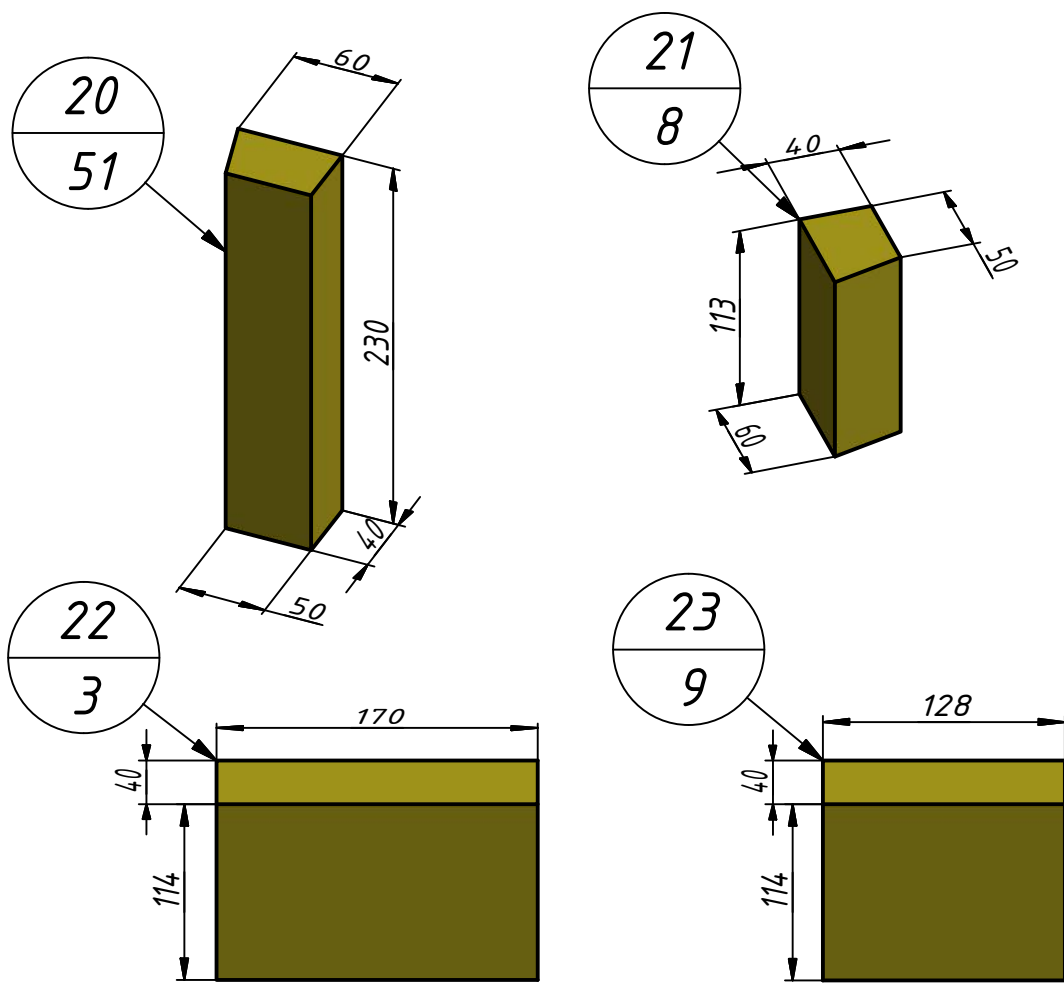
1. Нижнее фигурное
обрамление корпуса – 1 шт.
2. Корпус нижний – 1 шт.
3. Переход – 1 шт.
4. Корпус верхний – 1 шт.
5. Верхнее фигурное
обрамление корпуса – 1 шт.
6. Крышка разъемная – 1 шт.
7. Дно – 1 шт.
8. Выходной патрубок
подключения дымохода – 1 шт.
9. Защита тоннеля – 1 шт.
10. Комплект шамотных деталей – 1 шт.
11. Дверка топочная – 1 шт.
12. Дверка прочистная – 1 шт.
13. Болт М6 – 6 шт.
14. Гайка М6 – 6 шт.
15. Супервул 25 мм – 0,5м*1,2м.
16. Смесь глино-песчаная – 1 шт.
17. Кольцо – 1 шт.



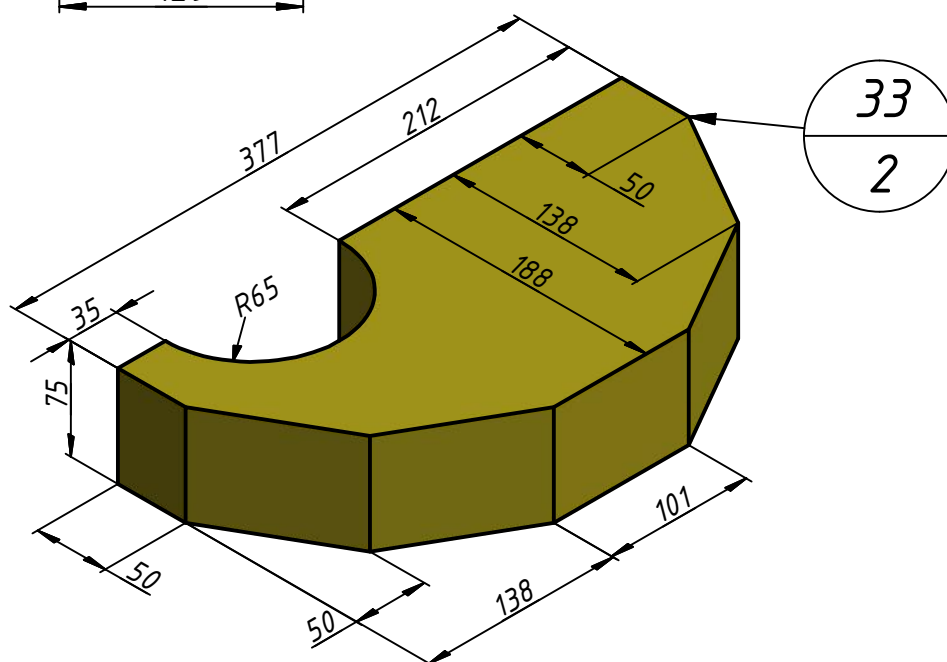
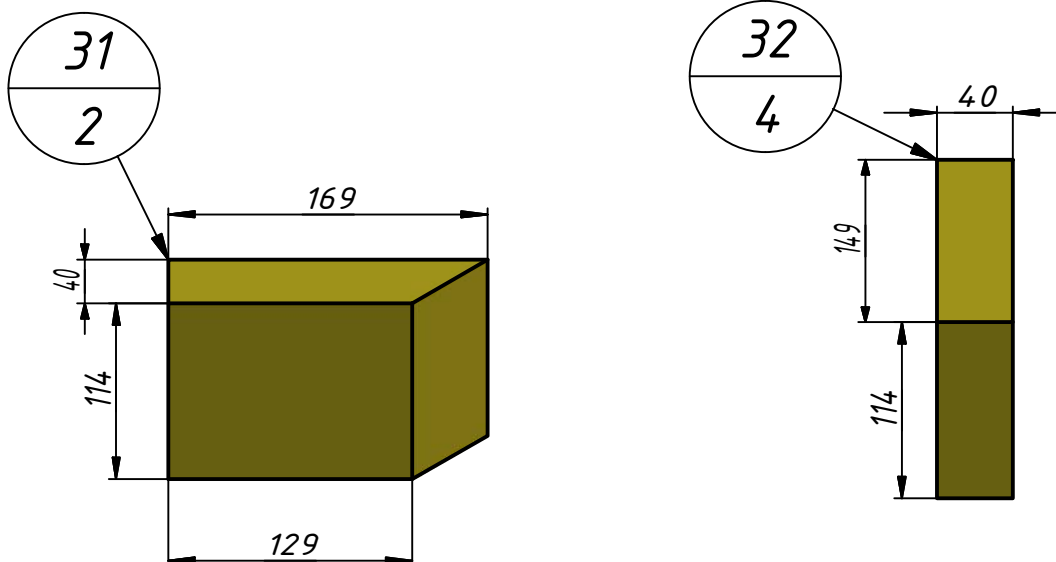


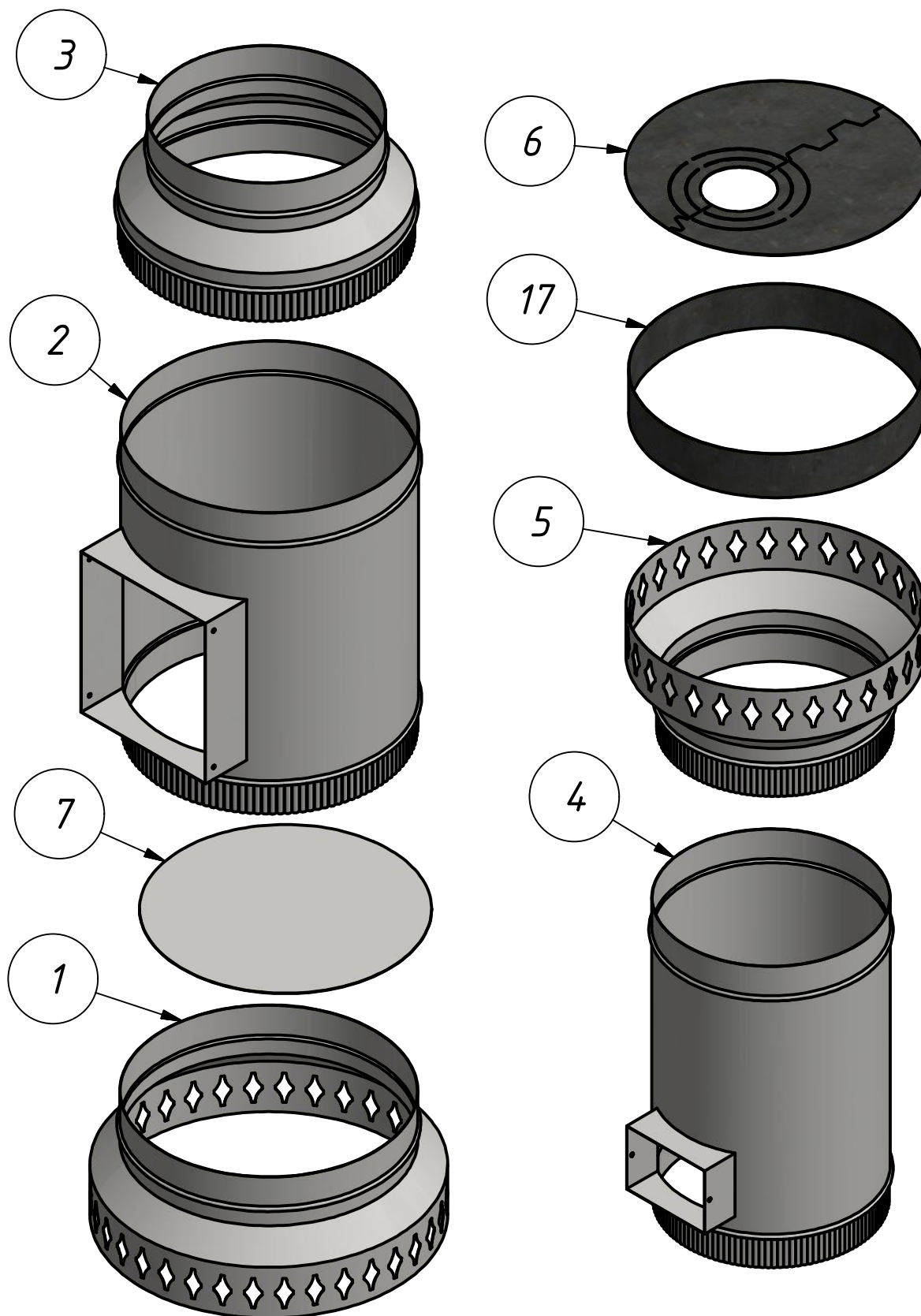






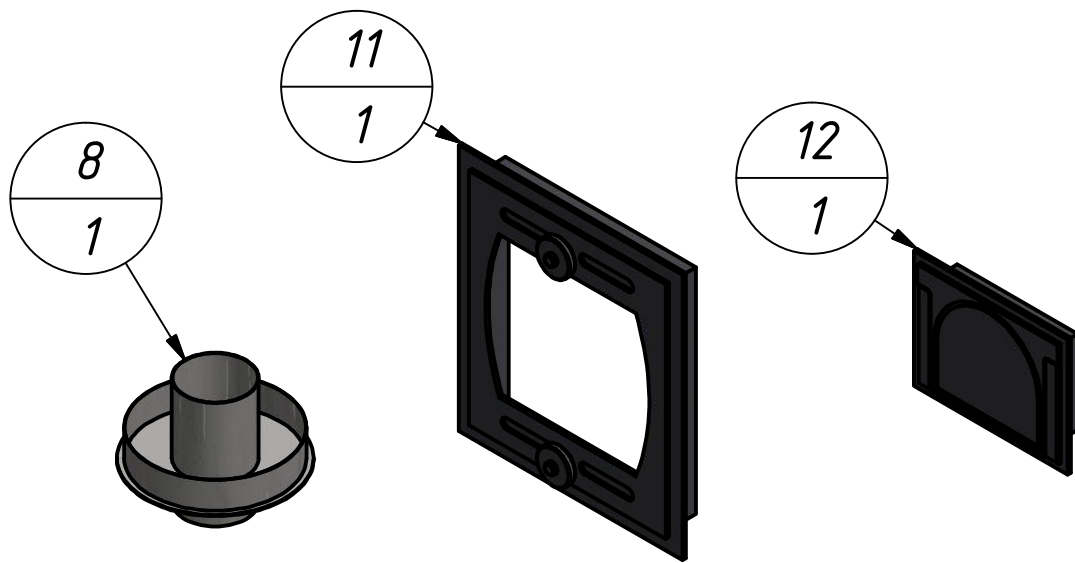
Лист 24 из 26
ПКО-15 Сборка



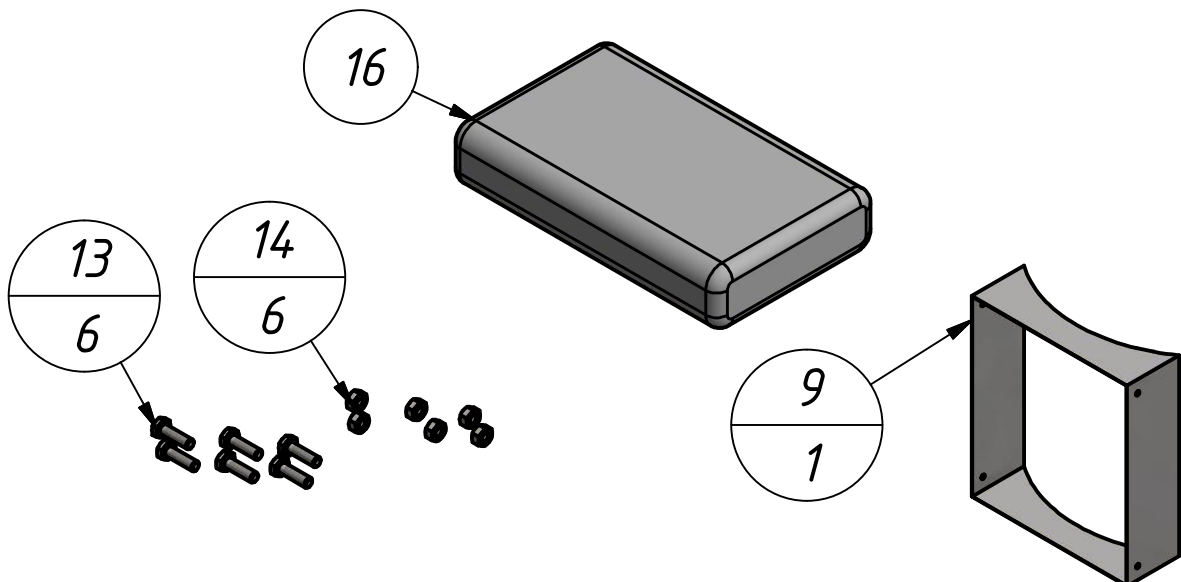


1. Нижнее фигурное
обрамление корпуса - 1 шт.
2. Корпус нижний - 1 шт.
3. Переход - 1 шт.
7. Дно - 1 шт.

4. Корпус верхний - 1 шт.
5. Верхнее фигурное
обрамление корпуса - 1 шт.
6. Крышка разъёмная - 1 шт.
17. Кольцо - 1 шт.



8. Выходной патрубок
подключения дымохода - 1 шт.
11. Дверка топочная - 1 шт.
12. Дверка прочистная - 1 шт.



9. Защита тоннеля - 1 шт.
13. Болт М6 - 6 шт.
14. Гайка М6 - 6 шт.
15. Супервул 25 мм - 0,5 м.кв.
16. Смесь глино-песчаная - 1 шт.